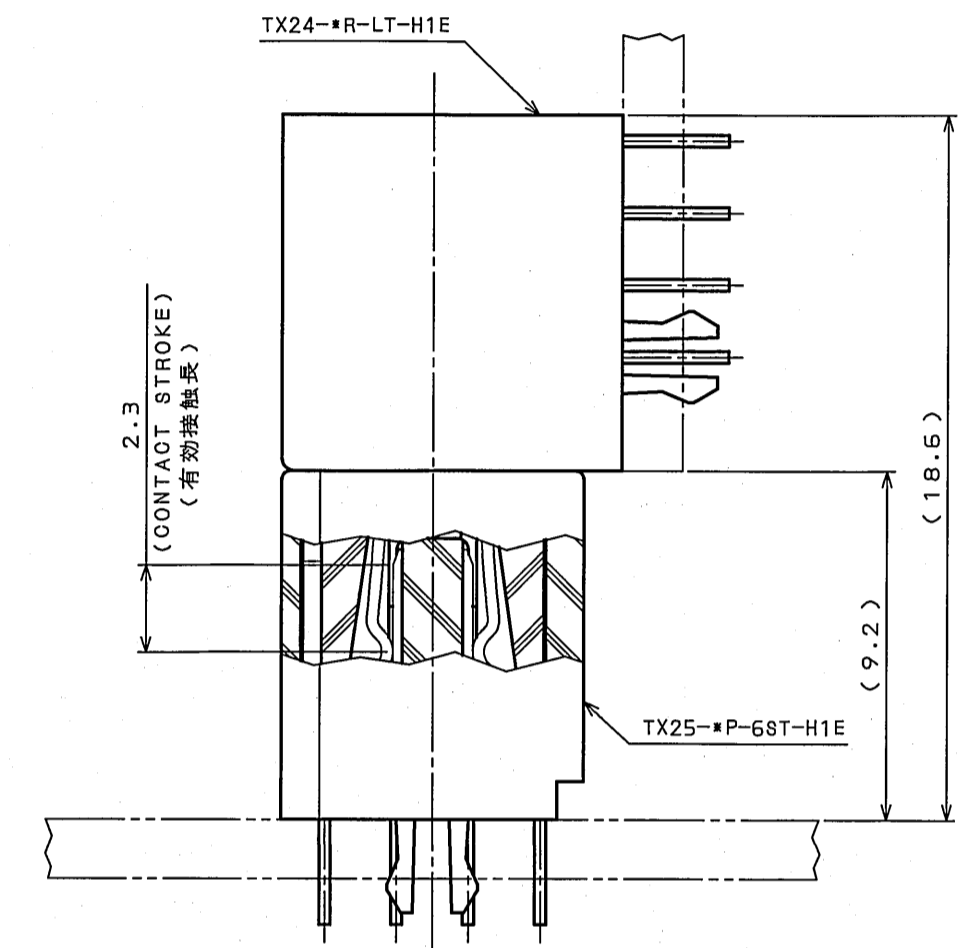
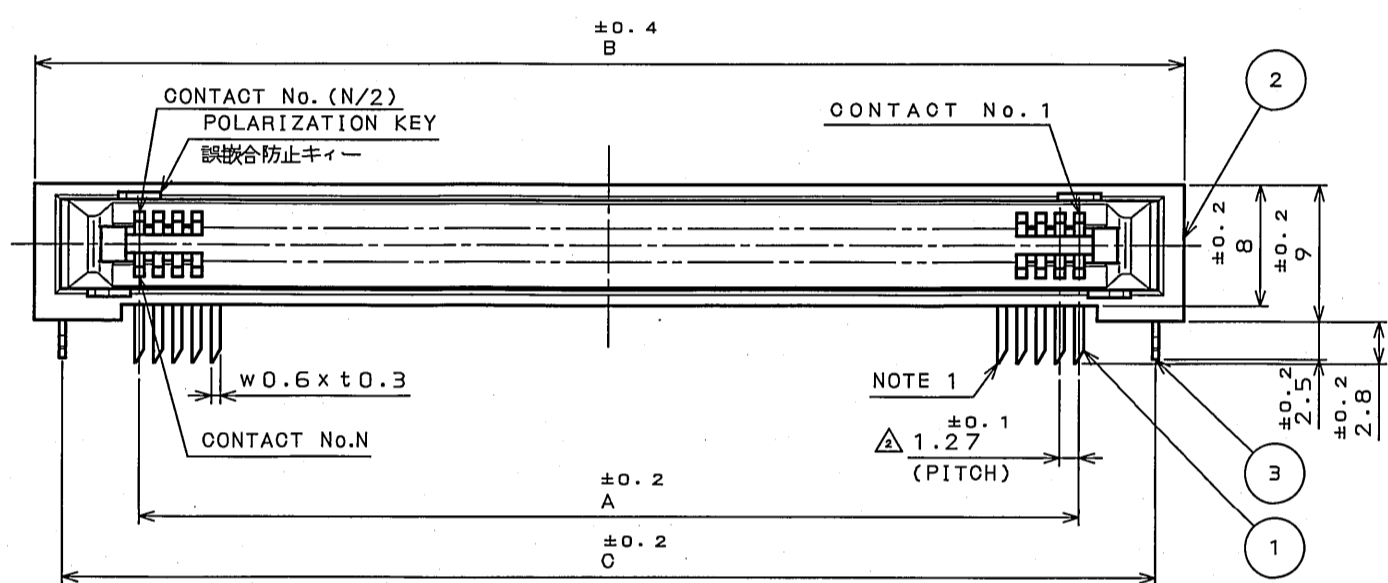
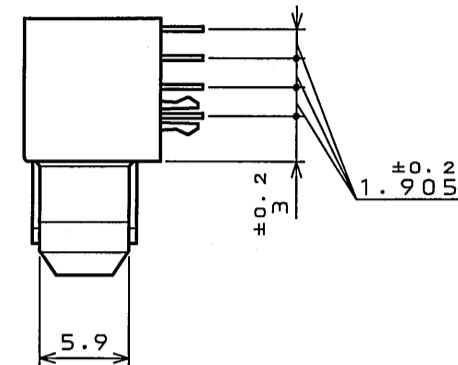
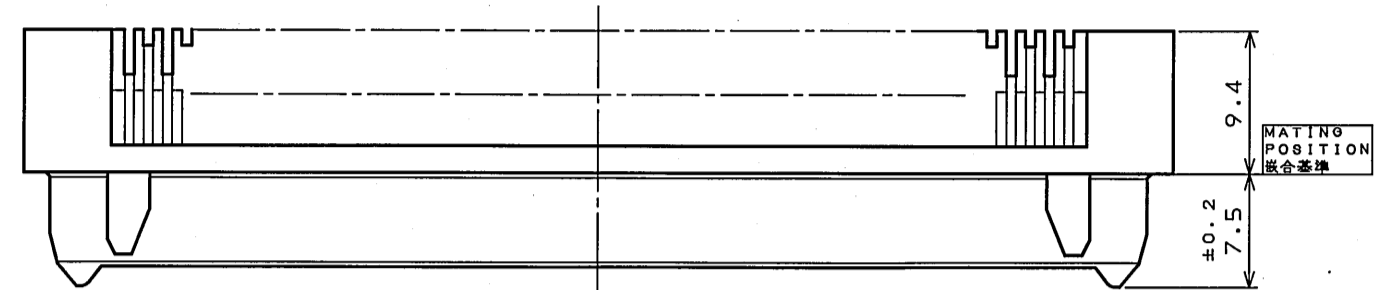


版数 REV.	年月日 DATE	DCN NO.	変更内容 DESCRIPTION	製図 DR.	担当 CHK.	査閲 APPD.	承認 APPD.
2	18.Nov.2004	056205	公差訂正		M.KIMURA		S. Kashiwagi



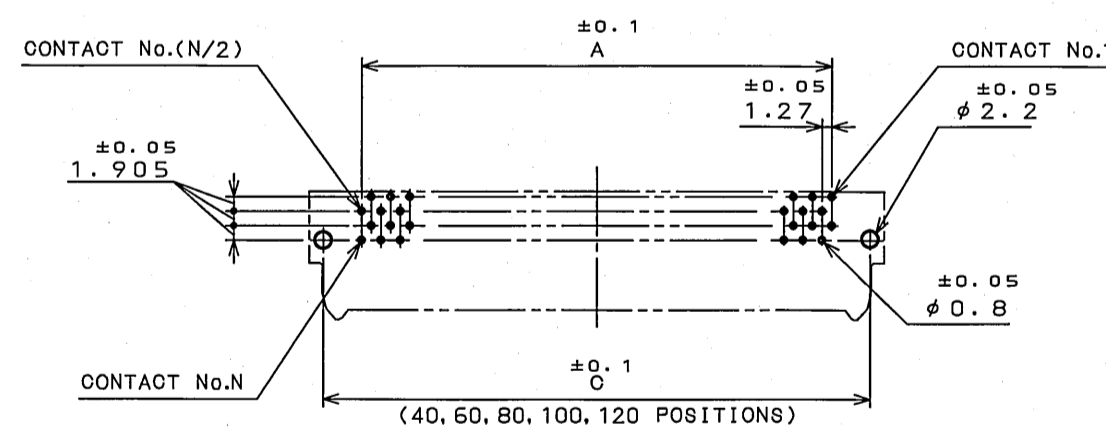
MATED CONDITION (REF.)
嵌合状態図 (参考)
(SCALE 5:1)

DESIGNATION

命名法

TX24-※R-LT-H1E

SERIES PREFIX シリーズ名	(LEAD FREE)TIN/TIN ALLOY 錫又は錫合金(無鉛)
NO. OF CONTACTS 芯数	CONTACT FINISH コンタクト接点仕上
POLARIZATION R:RECEPTACLE 極性 R:レセプタクル	1:GOLD (0.1μm MIN) OVER NICKEL 1:Ni上Au0.1μm以上
TERMINAL STYLE LT:RIGHT ANGLE THROUGH HOLE 結線部形状 LT:ライトアングルスルーホール	EXPANSION POST H:HOOK PIN フックピン H:有



NOTE 1. DIRECTION OF CUTTING EDGE OF CONTACTS TERMINAL IS OPTIONAL. BUT, IN THE CONNECTOR, IT MUST FACE THE SAME SIDE.

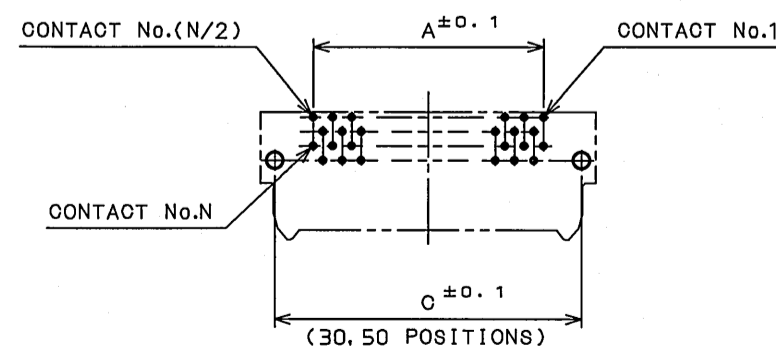
1.コンタクト端末の斜め切断の向きは任意とする。但し、コネクタ内では同一の向きである。

TABLE 1. DIMENSION

NO. OF CONTACTS	30	40	50	60	80	100	120
A	17.78	24.13	30.48	36.83	49.53	62.23	74.93
B	31.7	38	44.4	50.7	63.4	76.1	88.8
C	27.94	34.29	40.64	46.99	59.69	72.39	85.09

TABLE 2

AREA	FINISH	1
CONTACT AREA	GOLD (0.1μm MIN.) OVER NICKEL	
TERMINAL AREA	(LEAD FREE) TIN/TIN ALLOY	



APPLICABLE P.C.B. DIMENSION (REF.)
適合基板寸法 (参考)
(SCALE 1:1)

符号 NO.	名称 DESCRIPTION	個数 QTY.	材料 MATERIAL	仕上 FINISH	備考 REMARKS
3	HOOK PIN	2	COPPER ALLOY	(LEAD FREE)TIN/TIN ALLOY	
2	INSULATOR	1	GLASS FILLED PBT		UL94 V-0 BLACK
1	CONTACT	N	COPPER ALLOY	SEE TABLE 2	

仕様書 (SPECIFICATION)	第1版 (ORIGINAL DATE)	尺取 (SCALE)	シリーズ (SERIES)	製図 (DR.)	担当 (CHK.)	製図 (DR.)	承認 (APPD.)
JACS-1425	3.MAR.2003	2:1	TX24	M.TANAKA	M.KIMURA		S.KASHIWAGI

名称 (TITLE)	図面番号 (DRAWING NO.)	版数 (REV.)
TX24-※R-LT-H1E	SJ038253	2